

# 电梯轿厢空气净化器

Elevator Car Air purifier

产品说明书

Product specification



杭州和山科技有限公司

杭州和山科技有限公司

Hangzhou Heshan Tech Co., Ltd

## 尊敬的客户：

感谢选购“和山”牌电梯轿厢空气净化器，为了正确使用本产品，请妥善保管此说明书以备查阅。我们会努力满足客户提出的个性化需求，产品若因此有细微改动，可能会与说明书描述有所差别，届时恕不另行通知。

## 目 录

一、 产品功能特点 .....	1
二、 型号说明 .....	1
三、 主要技术参数 .....	1
四、 各部件名称 .....	1
五、 外型尺寸 .....	2
六、 安装方法 .....	3
七、 操作说明 .....	3
八、 使用须知及注意事项 .....	4
九、 维护和保养 .....	4
十、 一般故障分析和排除 .....	4
十一、 电气接线图 .....	5

本说明书适用于下述机型：

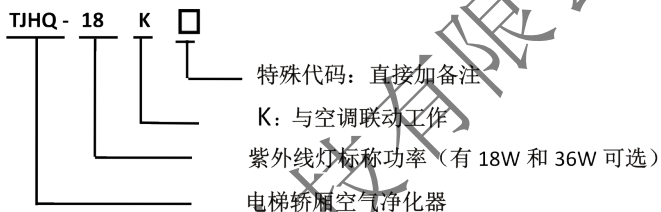
TJHQ-18K      TJHQ-36K

## 一、产品功能特点

### 空调联动 TJHQ-K 系列轿厢空气净化器

- 安全可靠，电梯轿厢内有乘客时也可正常开启使用；
- 原装进口紫外线灯，杀菌迅速，效率高，杀灭率可达 99.9% 以上；
- 采用纳米光触媒技术，有效去除空气中的 TVOC 等有害物质；
- 广谱高效，属于纯物理消毒方法，无二次污染；
- 结构设计合理紧凑，安装方便，电源接到电梯空调预留的电源上；
- 使用方便，和电梯空调同步工作；（非标定时器款可以独立开关机）
- 能耗低，寿命长，有效使用时间超过 9000 个小时。

## 二、型号说明



## 三、主要技术参数

型号	电源	额定功率(W)	灯电压(V)	灯电流(A)	灯管有效寿命(H)	外型尺寸(长*宽*高 mm)	重量(kg)	适用电梯(kg)
TJHQ-18K	220V, 50Hz	18	60	0.37	9000	320*190*260	3	≤1350
TJHQ-36K	220V, 50Hz	36	105	0.44	9000	500*190*260	4.3	≤2000

备注：上述型号也适用于 230V 60Hz 电源，具体参数请以铭牌为准。

## 四、主要部件名称及图片



主机 1 台  
TJHQ-18(36)K



风管抱箍  
2 个  $\Phi$ 160mm

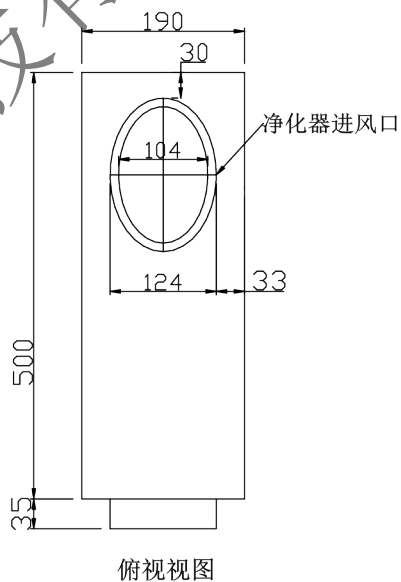
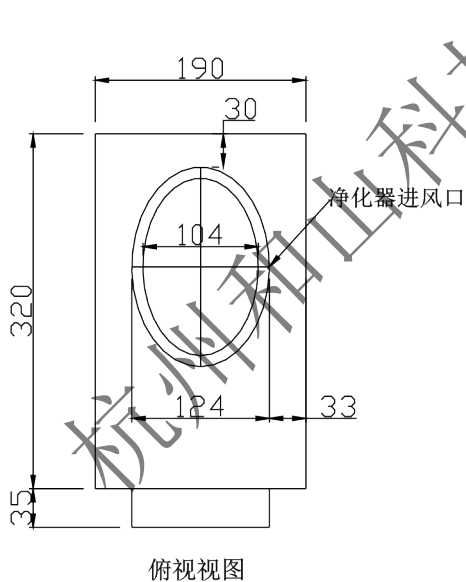
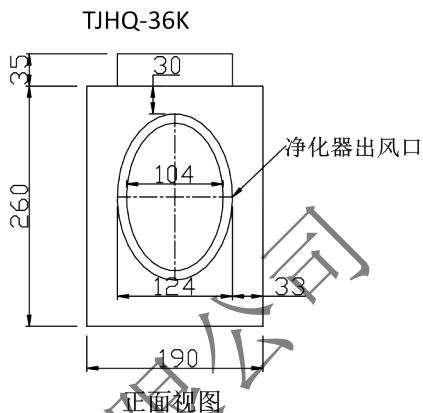
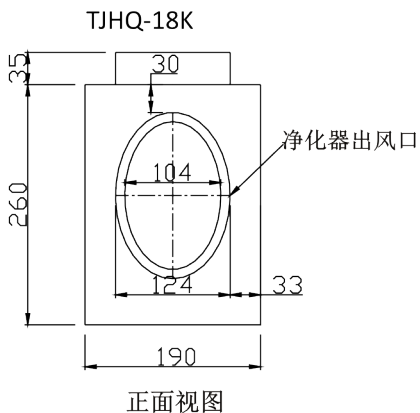


冷风管  
1 根  $\Phi$ 160\*1500mm



TiO<sub>2</sub> 光催化网  
(机器内部)

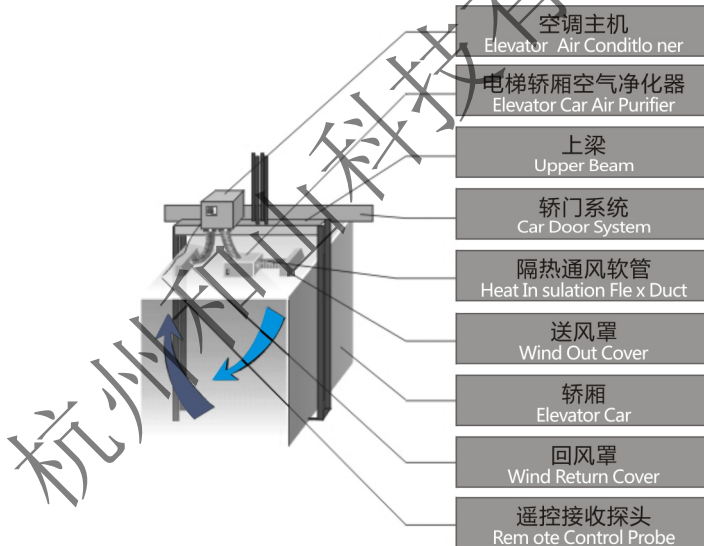
## 五、外型尺寸



## 六、安装方法

- ① 在净化器的两个风口套上冷风管，并用抱箍扎紧。一端连接空调器上的出风口，一端连接空调送风罩（风管长度可调节）；
- ② 将净化器的电源线插件，与电梯空调上预留控制净化器的电源线插件对接；（定时器款电源在电梯轿顶上接电）
- ③ 将净化器工作指示灯引入轿厢内。
- ④ 根据需要设置空调的工作时间、运行模式等，之后净化器与电梯空调进入同步运行状态。（定时器款一般设置开关机时间与电梯空调的工作时间一致，与电梯空调一起运行；也可以单独设置净化器的工作时间，一般要求工作时间在空调工作时间范围内）

安装示意图如下：



## 七、操作说明

与电梯空调配套安装，根据电梯空调的工作时间运行。（定时器款一般设置开关机时间与电梯空调的工作时间一致，与电梯空调一起运行；也可以单独设置净化器的工作时间，一般要求工作时间在空调工作时间范围内）

## 八、使用须知及注意事项

- 只可使用单相交流电源（220V~50Hz）；
- 电源线及插头有破损或插头插入后太松请勿使用；拔取插头必须抓住插头部分，切勿硬拉电源线；
- 更换  $\text{TiO}_2$  光催化网、紫外线灯装置，移动及清洁时必须关掉电源并拔下电源线插头；
- 测试和安装过程中，操作人员应采取有效保护措施，防止紫外线辐射使眼睛和人体裸露部位受到紫外线灼伤；
- 使用环境相对湿度不大于 85%，空气中不应有腐蚀性气体；
- 万一必须要看点亮的灯管时，应用普通玻璃（戴眼镜）或透光塑胶片，作为防护面罩；
- 请勿自行改造，非修理技术人员请勿拆卸和修理。

## 九、维护和保养

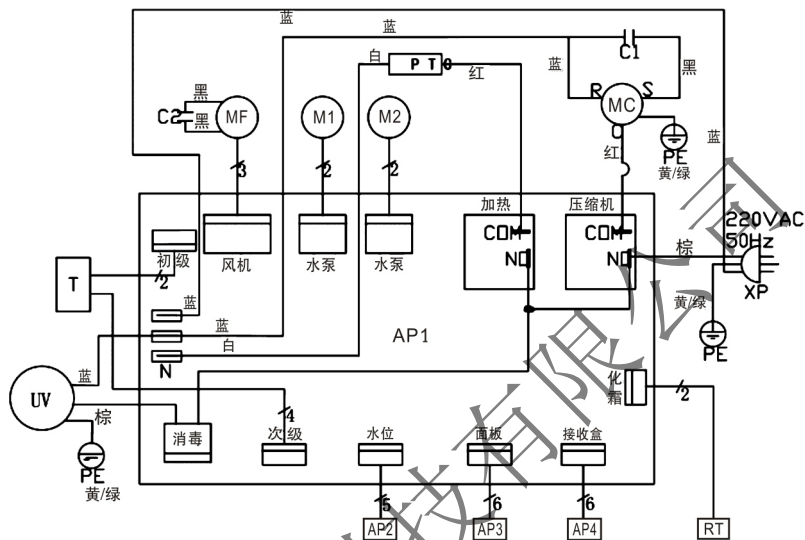
- 维护保养前必须拔下插头，不可用潮湿手拔取，以免造成触电和受伤。
- 紫外线灯的维护：建议每隔 6 个月取出紫外线灯，用吹风机将其表面灰尘清理干净或用 75% 的酒精纱布擦拭灯管清除灰尘与油迹，做好灯管的保洁工作，以免影响透紫率及辐射强度；建议每隔使用 9000 小时进行更换。
- $\text{TiO}_2$  光催化网的维护：建议每隔 6 个月取出  $\text{TiO}_2$  光催化网，用吹风机将其表面灰尘清理干净；建议每隔 1 年进行更换。

## 十、一般故障分析与排除

故障现象	原因分析	排除办法
净化器不会按设定时间定时开关机	<ul style="list-style-type: none"><li>● 空调遥控器显示是否有程控，轿厢内显示板程控灯是否点亮</li><li>● 净化器电源是否脱落</li></ul>	<ul style="list-style-type: none"><li>● 用遥控器重新按程控进行接收设置</li><li>● 接上净化器电源</li></ul>
空调工作，净化器不工作	<ul style="list-style-type: none"><li>● 空调是否在延时水处理</li><li>● 净化器灯管或镇流器是否损坏</li><li>● 净化器电源是否脱落</li></ul>	<ul style="list-style-type: none"><li>● 空调延时水处理完成后会自动关机</li><li>● 更换灯管或镇流器</li><li>● 接上净化器电源</li></ul>

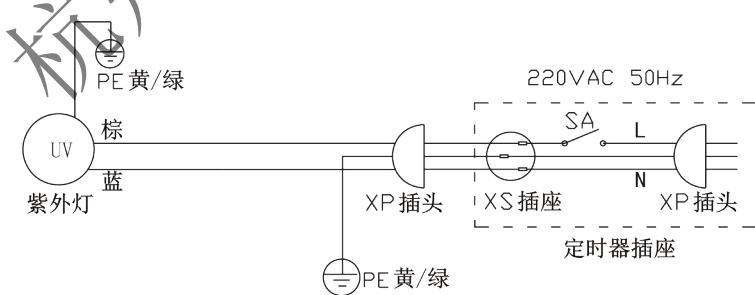
## 十一、电路图

★净化器电源由空调提供，将净化器电源插件与空调预留给净化器的插件对接，与空调同步运行。



- C2 : 风机电容    MF : 风扇电机    M1 : 水泵    M2 : 水泵  
 C1 : 压缩机电容    MC : 压缩机    PE : 接地    T : 变压器  
 AP1 : 主板    XP : 电源插头    AP2 : 水位探头    AP3 : 显示面板  
 AP4 : 遥控接收盒    RT : 化霜探头    PTC : 电加热器 (单冷型无)  
 UV : 紫光灯

★带定时器款：净化器电源单独接电，通过定时器控制净化器开关机时间。



## 杭州和山科技有限公司

地址：杭州市余杭区中泰工业园富泰路25号 邮编:311121

电话：0571-88731970 88739585 88736489

全国统一服务热线：400-900-8158

网址: [www.kincol.com](http://www.kincol.com)

邮箱: [fxm@kincol.com](mailto:fxm@kincol.com)