

智能型 井道降温风机

保护无机房电梯的“大脑”和“心脏”
免受高温煎熬之苦！



❁ 背景：

针对某些机房散热条件不佳的电梯，如观光电梯、加装电梯、无机房电梯等，夏季比较容易发生井道顶部（或机房）温度过高的现象，影响电梯安全运行。当自然通风不足以把井道顶部（或机房）温度控制在40℃以下时，应该加装风机强制散热。我司研发的智能型井道降温设备，采用机械通风的方式来降低井道顶部（或机房）的温度，能有效改善乘梯环境，保障电梯的安全运行。

❁ 产品介绍：

井道降温风机主要由耐高温风机、智能控制系统、防护罩三部分组成，工作原理是通过采集井道温度，风机根据预设的程序自动运行，从而加速井道内外空气流通，达到井道（或机房）内部降温的目的。

服务热线：400-900-8158

销售热线：+86-571-88731970 / 88739585 / 88736489

邮箱：fxm@kincol.com

网址：www.kincol.com

地址：杭州市余杭区中泰工业园富泰路25号



扫一扫，了解更多
Sweep up and learn more

产品特点：

采用
机械通风

风速有自动、高风、低风三种可选，工作稳定可靠；

智能化
控制

温度可以在20°C~40°C的范围内任意设定，当温度达到设定值的上限时，风机开始工作，当温度降到设定值下限时，自动停机；

断电记忆
功能

断电后再次送电可保持原设置状态自动启动运行；



JF-200风机



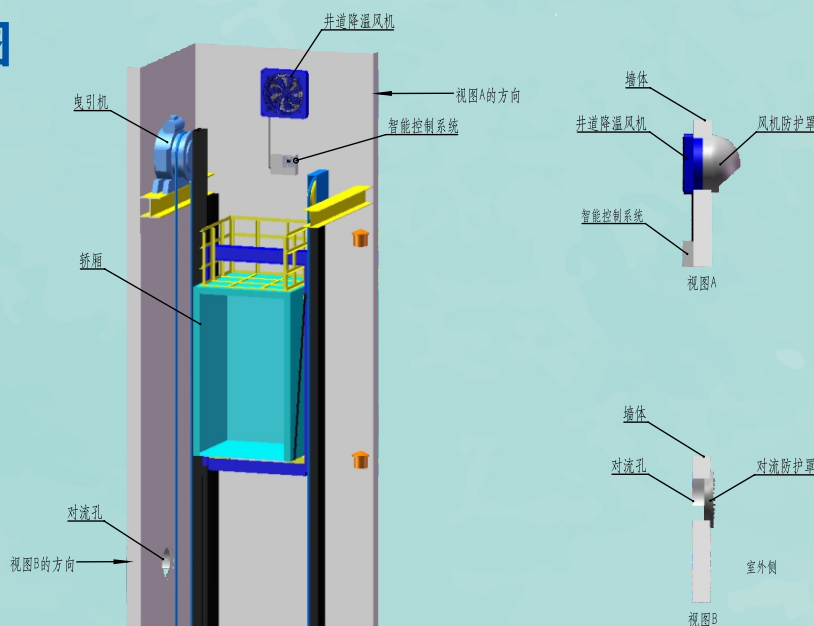
JF-300风机

主要技术参数

型号	电源	外形尺寸 (mm)	重量 (kg)	模式	功率 (W)	电流 (A)	风量 (m ³ /h)	墙洞开孔直径 (mm)	选型建议
JF-200	220V/50Hz	310*310*68	2.0	高风	66	0.31	660	242~250	单梯井道
				低风	28	0.13	580		
JF-300	220V/50Hz	430*430*90	3.0	高风	160	0.73	2050	336~350	多梯井道
				低风	110	0.50	1480		

备注：如果客户已经购买（安装）了降温风机，和山可以单独提供风机控制系统，之后按照我们提供的安装说明书进行连接，即可实现风机的全自动运行。

安装简图



服务热线：400-900-8158

销售热线：+86-571-88731970 / 88739585 / 88736489

邮箱：fxm@kincol.com

网址：www.kincol.com

地址：杭州市余杭区中泰工业园富泰路25号



扫一扫，了解更多
Sweep up and learn more